

ZYT05微电脑打铃仪使用说明书



ZYT05微电脑打铃仪

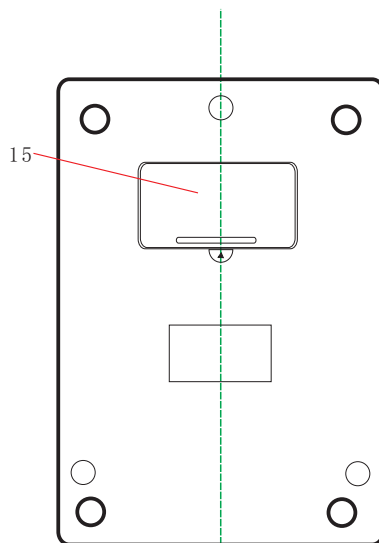
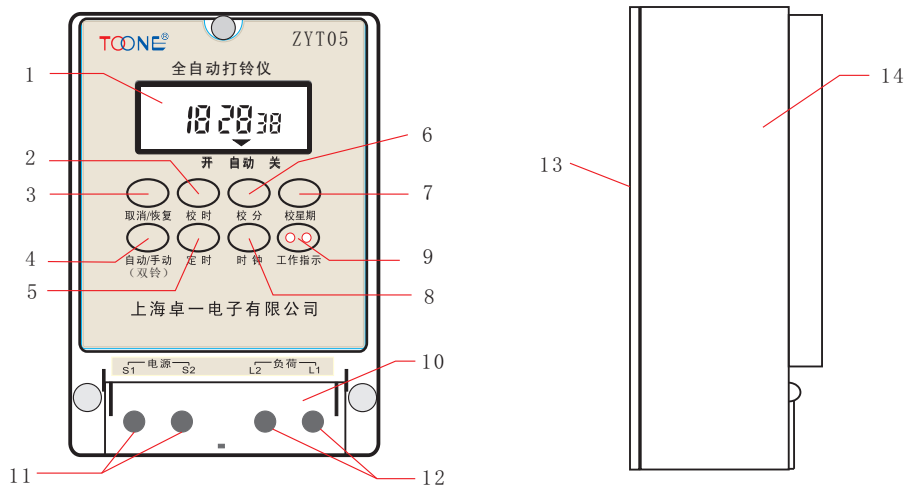
- 高性能微电脑芯片为核心
- 7号电池可更换
- 具有壁挂式安装方式
- 最多每天可实现40次打铃
- 通过CQC认证

- 使用之前请务必仔细阅读本说明书，以便正确使用本产品
- 读后请将说明书妥善保管

一、功能和用途

本产品以高性能微电脑芯片为核心，可根据用户设定进行自动打铃，一天内最多可实现20组（40次）打铃，具有走时准确、操作方便等特点，广泛应用于学校与企事业单位的自动打铃控制。

二、产品结构说明



- ◇ 1——液晶显示窗口
- ◇ 2——校时键
- ◇ 3——取消/恢复键
- ◇ 4——自动/手动键
- ◇ 5——定时键
- ◇ 6——校分键
- ◇ 7——校星期键
- ◇ 8——时钟键
- ◇ 9——工作指示灯
- ◇ 10——安全盖
- ◇ 11——电源输入端
- ◇ 12——负载端
- ◇ 13——下盖
- ◇ 14——上盖
- ◇ 15——电池盖

全国免费客服热线：

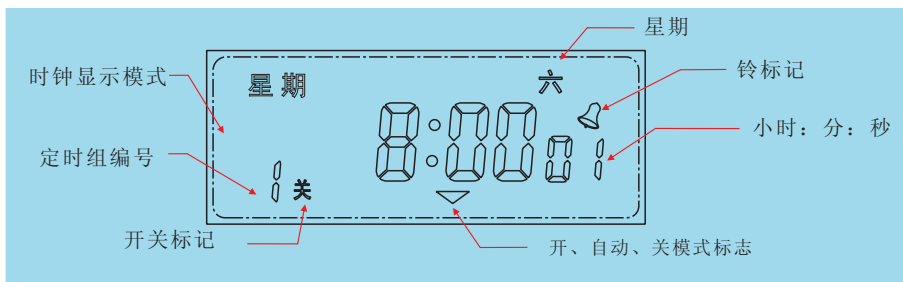
400-601-8880



ZYT05微电脑打铃仪

- 高性能微电脑芯片为核心
- 7号电池可更换
- 最多每天可实现40次打铃
- 通过CQC认证

三、液晶显示屏显示符号解释



四、中英文显示及按键名称对照表

中文	星期							开	自动	关	上午	下午
	一	二	三	四	五	六	日					
英文	Mo	Tu	We	Th	Fri	Sa	Su	ON	Auto	OFF	AM	PM
中文	取消/恢复	校时	校分	校秒	校星期	定时(设定)	时钟	自动/手动				
英文	Cancel/REC	Hour	Min	Sec	Week	Prog	Clock	Auto/man				

五、产品主要性能参数

标准工作电源: AC220V/50HZ
适用电源范围: 85%~110%
开关容量: 阻性25A
消耗功率: <4VA
打铃时长: 1秒~99秒
可编程组数: 20组
液晶显示: 中文界面
六种工作模式: 未周制、每日不同、每日相同、五天制、六天制
控制方式: 手动、自动两用
计时误差: <±2秒/天
环境温度: -10~50℃
相对湿度: <95%
安装方式: 壁挂
外形尺寸: 126×88×51mm
重量: 430g

六、产品操作说明

1、时间调整

- 使用本产品前, 请您先检查时钟显示是否与当前时间一致, 并校准。
- 请在按住“时钟”键的同时, 分别按“时”、“分”、“星期”键, 将时钟调到当前准确时间、日期(星期几)。

2、定时设置

全国免费客服热线:

400-601-8880



ZYT05微电脑打铃仪

- 高性能微电脑芯片为核心
- 7号电池可更换
- 最多每天可实现40次打铃
- 通过CQC认证

2.1 按一下“定时”键，显示屏左下方出现“1^开”字样（表示第一次打铃时间），再按“校时”、“校分”键，输入打铃时间，然后按“校星期”选择工作模式（即此次打铃在哪几天工作）；

工作模式提供以下各种供您根据实际情况选择：

- ① 每日相同（一二三四五六日）
- ② 每日不同（一或二或三或四或五或六或日）
- ③ 半周制（一三五）
- ④ 半周制（二四六）
- ⑤ 半周制（一二三）
- ⑥ 半周制（四五六）
- ⑦ 五天制（一二三四五）
- ⑧ 六天制（一二三四五六）
- ⑨ 星期六日

2.2 如果此次打铃时间需执行双铃程序（即在指定时间间隔之后自动进行第二次打铃），则调好时间后再按一下“自动/手动”键，使显示屏右上方出现“双铃”符号即可；

2.3 继续按动“定时”键，显示屏左下方将依次显示“2^开、3^开……、19^开、20^关”字样，参考步骤2.1、2.2设置以后各次打铃时间。

2.4 若进行若干次打铃设置后已不需要再进行打铃，则必须将其余各次打铃设定调为“—:—”（而非“00:00”），这样才表示此次打铃无程序设定。

3、铃长设置

- 3.1 按“定时”键直至显示屏显示“H10”，表示设定打铃时长，再按“校分”键调整，打铃时长的调整范围为1~99秒，若不调整，则默认为打铃时长10秒，调整好后，按“时钟”键回到时钟运行状态。
- 3.2 按“定时”键直至显示屏显示“d45”，表示设定双铃打铃时间间隔，其调整范围为1~99分，再按“校分”键调整，若不调整，则默认双铃打铃时间间隔为45分（即双铃情况下，第一次打铃手45分钟进行第二次打铃）。调整好后，按“时钟”键回到时钟运行状态（注：如设置完后不按任何键，30秒后显示屏自动恢复显示时间）。

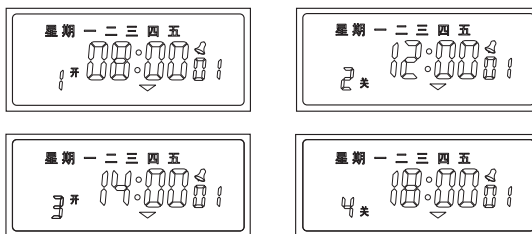
4、自动/手动设置

- 4.1 按“自动/手动”键，将显示屏下方的“▼”符号调到“自动”位置，此时，打铃仪才能根据所设定的时间自动打铃。
- 4.2 如在使用过程中需要临时打铃或终止打铃，则只需按“自动/手动”键，将显示屏下方的“▼”符号调到相应的“开”或“关”的位置。

5、举例说明

例1：某工厂早上8:00上班，中午12:00下班，下午14:00上班，晚上18:00下班；每周工作5天，周六下午不上班，周日不上班。设置如下：

5.1 四次打铃时间设置如下图：



5.2 按“定时”键使定时组编号为“5^开……、19^开、20^关”检查是否显示“--:--”（而非“00:00”），若无显示此内容，按“取消/恢复”键，清除打铃时间。

5.3 设置完各次打铃时间后，按“时钟”键，使系统回到时钟运行状态。

5.4 将面板上“手动/自动”开关拨至“自动”位置。

全国免费客服热线：

400-601-8880

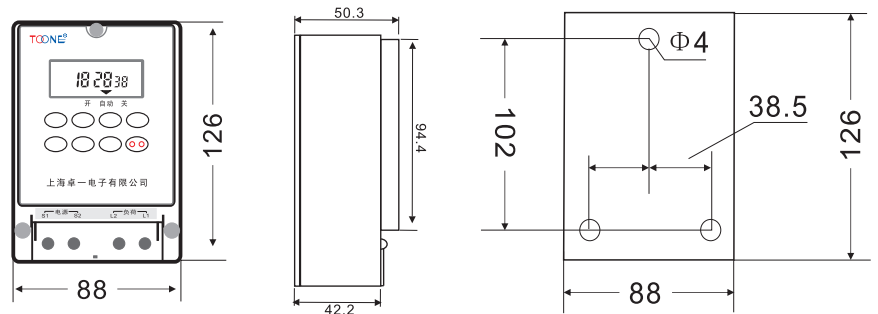


ZYT05微电脑打铃仪

- 高性能微电脑芯片为核心
- 7号电池可更换
- 最多每天可实现40次打铃
- 通过CQC认证

七、产品外形尺寸以及安装方式（单位：mm）

1、产品外形尺寸



2、安装方式

壁挂式安装

八、产品接线方法

a、直接控制方式的接线

被控制的电器是单相供电，功耗不超过本开关的额定容量（阻性负载25A），可采用直接控制方式。接线方法如图1所示。

b、三相工作方式的接线

被控制的电器三相供电，需要外接三相交流接触器。控制接触器的线圈电压为AC220V、50Hz的接线方法如图2所示。

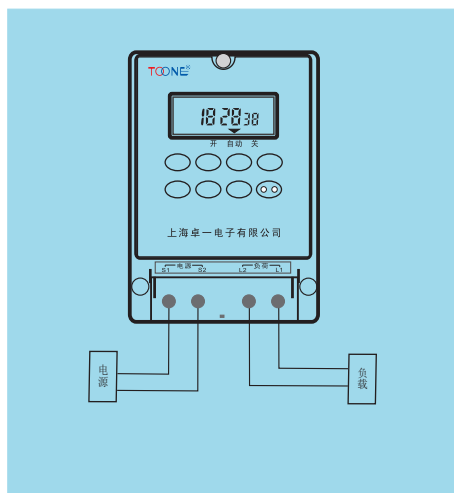


图1

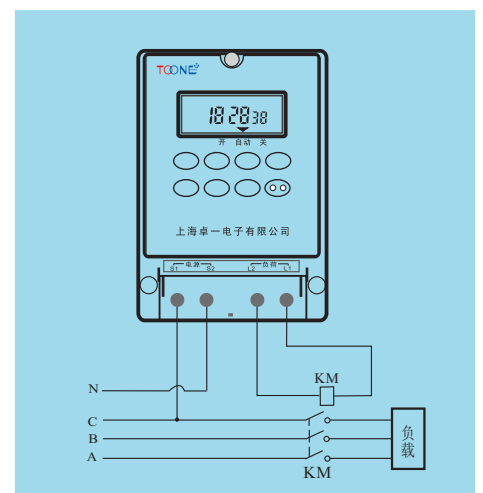


图2

九、注意事项

- 1、如果本打铃仪某一天该打铃的时候没打铃，那可能是因为作定时设置的“星期”没调对，请按照“定时设置”中介绍的方法检查或重调。
- 2、如果打铃仪在不该打铃的时间打铃，那可能是因为多余的几组打铃时间没有清除，请参照“定时设置”中介绍主方法清除（注意：打铃设置显示“--:--”才表示清除，不要以为“00:00”表示清除）。

全国免费客服热线：

400-601-8880



ZYT05微电脑打铃仪

- 高性能微电脑芯片为核心
- 7号电池可更换
- 具有壁挂式安装方式
- 最多每天可实现40次打铃
- 通过CQC和CE认证

- 3、如果以上两条全部正确,而本开关仍然动作不正常,有可能是“自动/手动”键被人为动作,检查“开、自动、关”的标志“▼”,将其调回到自动位置。
- 4、接线时请务必拧紧接线柱,接通电源后请勿接触端子部分。
- 5、本开关工作在无潮湿、腐蚀含量气体环境中,请勿使沾染油或水。
- 6、请勿自行修理、分解或改造。修理、检查等工作请务必委托给经销商店或负责施工的单位,也可与我司联系。
- 7、当显示模糊或不显示时,打开后部电池盖更换电池。电池为两节7号普通干电池。
- 8、负载不得超过本产品规定负载容量(阻性25A)。

十、常见故障及排除方法

故障现象	故障原因及排除方法
不打铃,电源指示灯(红色)不亮。	1. 电源未接好: 检查电源(交流)输入线。
有电源指示,不打铃。	1. 定时未设置: 观察定时设置, 是否有铃标记闪烁, 如果没有则表示没有设置打铃。参见本说明书进行设置。 2. 设置错误: 检查各次打铃时间和星期是否正确。 3. 控制状态设置不正确: 检查显示器及面板“手动/自动”开关两者是否都在“自动”状态。
显示模糊或不显示	1. 电池电量不足: 则打开后部电池盖直接更换电池(普通7号电池两节); 2. 环境温度太低, 低于产品工作温度: 环境温度升高后自行恢复。
打铃时间不准确, 不该打铃时间打铃。	1. 检查打铃定时组编号, 将多余定时组编号取消为“--:--”(不要认为00:00是取消。如果是00:00, 将会在凌晨零时打铃)。
按键失灵或不显示	1. 产品可能受到严重电磁干扰、环境温度或其它原因导致死机, 可按复位键使产品复位。

十一、订货须知

客户订购时控开关产品时, 需要了解其工作电压、控制方式(时间、光控、雨控、经纬度控制)、负载容量、安装方式、开关组数、控制回路(一路、二路、三路、六路)等。【注: 产品开关组数一般为16组; 如负载容量大于产品的额定负载容量时, 可选择交流接触器进行扩容。】

全国免费客服热线:

400-601-8880