



ZYT11微电脑时控开关使用说明书

- 使用之前请务必仔细阅读本说明书，以便正确使用本产品
- 读后请将说明书妥善保管

一、功能和用途

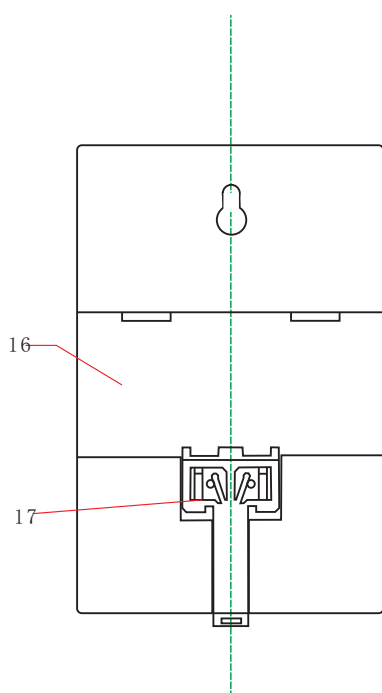
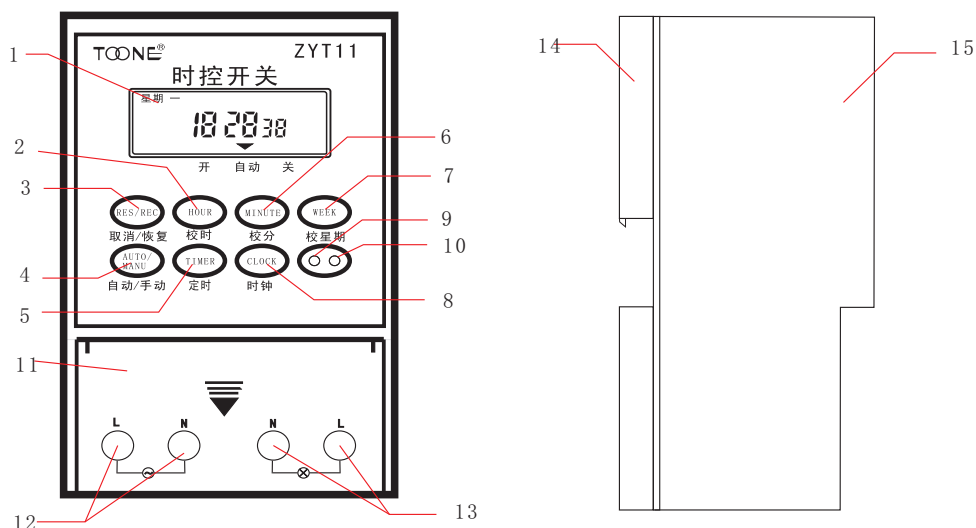
本产品能根据用户设定的时间，自动打开和关闭各种用电设备的电源。控制对象可以是路灯、霓虹灯、广告招牌灯、生产设备、广播电视设备等一切需要定时打开或关闭的电器设备和家用电器。

二、产品结构说明



ZYT11时控开关

- 设计新颖，可正面更换电池
- 7号电池可更换
- 同时具有导轨和壁挂式多种安装方式
- 通过CQC和CE认证



- ◇ 1——液晶显示窗口
- ◇ 2——校时键
- ◇ 3——取消/恢复键
- ◇ 4——自动/手动键
- ◇ 5——定时键
- ◇ 6——校分键
- ◇ 7——校星期键
- ◇ 8——时钟键
- ◇ 9——电源指示灯
- ◇ 10——工作指示灯
- ◇ 11——安全盖
- ◇ 12——电源输入端
- ◇ 13——负载端
- ◇ 14——下盖
- ◇ 15——上盖
- ◇ 16——导轨槽
- ◇ 17——导轨卡

全国免费客服热线：

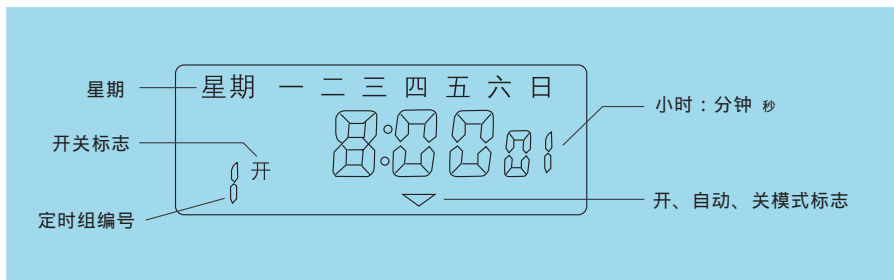
400-601-8880



ZYT11时控开关

- 设计新颖，可正面更换电池
- 7号电池可更换
- 同时具有导轨和壁挂式多种安装方式
- 通过CQC和CE认证

三、液晶显示屏显示符号解释



四、中英文显示及按键名称对照表

中文	星期							开	自动	关	上午	下午
	一	二	三	四	五	六	日					
英文	Mo	Tu	We	Th	Fri	Sa	Su	ON	Auto	OFF	AM	PM
中文	取消/恢复		校时	校分	校秒	校星期		定时(设定)	时钟	自动/手动	复位	
英文	Cancel/REC		Hour	Min	Sec	Week		Prog	Clock	Auto/man	Reset	

五、产品主要性能参数

标准工作电源: AC220V/50HZ
适用电源范围: 85%~110%
开关容量: 阻性25A
消耗功率: <4VA
时控范围: 1分~168小时
可编程组数: 16组
计时误差: <±2秒/天
环境温度: -10~50℃
相对湿度: <95%
安装方式: 导轨 / 壁挂
外形尺寸: 115×73×53mm
重量: 300g

六、产品操作说明

1、时间调整

- 使用本产品前，请您先检查时钟显示是否与当前时间一致，并校准。
- 请在按住“时钟”键的同时，分别按“校时”、“校分”、“校星期”键，将时钟调到当前准确时间、日期（星期几）。

2、定时设置

全国免费客服热线:

400-601-8880



ZYT11时控开关

- 设计新颖，可正面更换电池
- 7号电池可更换
- 同时具有导轨和壁挂式多种安装方式
- 通过CQC和CE认证

序号	按 键	设 定 内 容
①	按“定时”键	进入定时开设定(显示1开,表示第一次开的时间)
②	按“校时”、“校分”	设定开的时间
③	按“校星期”键	设定此次开的时间在一星期的某几天工作,即工作模式选择
④	按“定时”键	进入定时关设定(显示1关,表示第一次关的时间)
⑤	按“校时”、“校分”	设定关的时间
⑥	按“校星期”	设定此次关的时间在一星期的某几天工作
⑦	重复①-⑥	设定其余2开、2关、……、16开、16关的开关时间(若不需要定时,则使其显示“--:--”)
⑧	按“时钟”	结束定时设定,回到时钟运行状态
⑨	按“手动/自动”	使开关标志“▼”指向开关当前控制状态(开或关),再调到“自动”状态

■ 如设定错误或取消设定时,则按“取消/恢复”键,使其显示“--:--”(表示没有定时程序,非“00:00”),再按一次则恢复原来的设定。

■ 工作模式:每日相同、每日不同、一三五、二四六、六日、一二三、四五六、一二三四五、一二三四五六。

■ 设定了开的时间,就一定要有关的时间与其相对应。

- 3、检查:连按“定时”键检查所设定的时间是否正确;
- 4、修改:发现定时设定错误,先按“定时”调至该次定时时间,按“取消/恢复”键清除,再按“校时”、“校分”、“校星期”重新设定;;
- 5、结束检查:按“时钟”键结束定时设置,回到时钟运行状态。
- 6、手动控制:按“手动/自动”键,即可实现对负载的手动开关控制。
- 7、举例说明

例1:某电器需每天19:00通电,次日08:00断电。

- A. 按照步骤①、②、③,使显示屏显示如图1a所示。
- B. 按照步骤④、⑤、⑥,使显示屏显示如图1b所示。
- C. 按照步骤⑦,使以后各组的时间在显示屏上显示为“--:--”。
- D. 重复按“定时”键,检查各组开关时间是否与要求的一样,如不正确,还应重复A-C。
- E. 按照步骤⑧、⑨,将“▼”符号调到“自动”位置。



图1a



图1b

全国免费客服热线:

400-601-8880

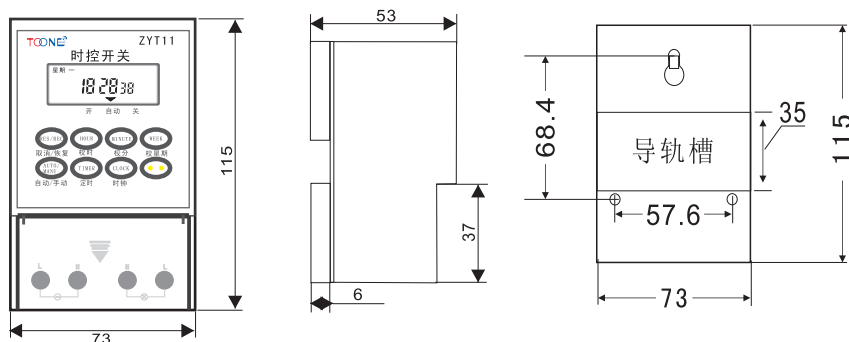


ZYT11时控开关

- 设计新颖，可正面更换电池
- 7号电池可更换
- 同时具有导轨和壁挂式多种安装方式
- 通过CQC和CE认证

七、产品外形尺寸及安装方式（单位：mm）

1、产品外形尺寸



2、安装方式

壁挂式安装和35mm导轨式安装

八、产品接线方法

1. 直接控制方式的接线

被控制的电器是单相供电，功耗不超过本开关的额定容量（阻性负载25A），可采用直接控制方式。接线方法如图1所示。

2. 单相扩容方式的接线

被控制的电器是单相供电，但功耗超过本开关的额定容量（阻性负载25A），那么就需要一个容量超过该电器功耗的交流接触器来扩容。接线方法如图2所示。

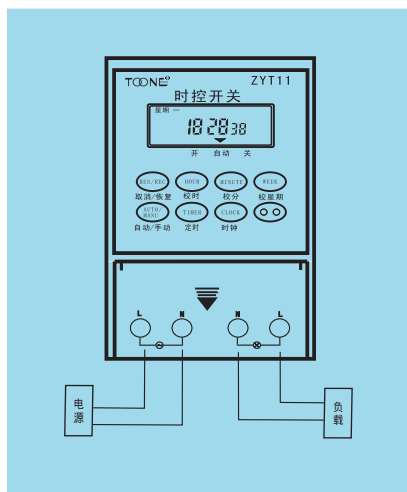


图 1

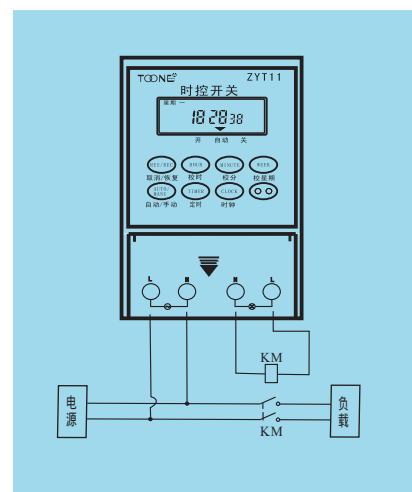


图 2

3. 三相工作方式的接线

被控制的电器三相供电，需要外接三相交流接触器。控制接触器的线圈电压为AC220V、50Hz的接线方法如图3所示。

控制接触器的线圈电压为AC380V、50Hz的接线方法如图4所示。

全国免费客服热线：

400-601-8880



ZYT11时控开关

- 设计新颖，可正面更换电池
- 7号电池可更换
- 同时具有导轨和壁挂式多种安装方式
- 通过CQC和CE认证

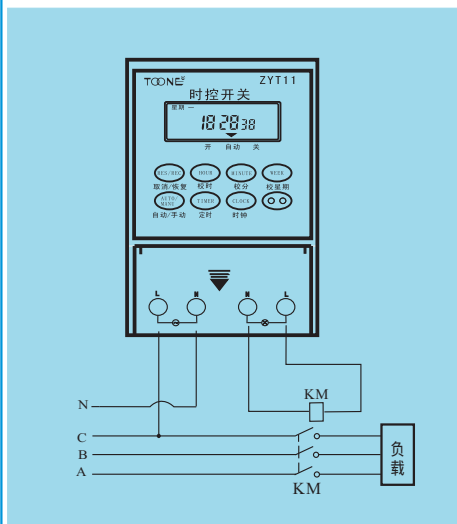


图 3

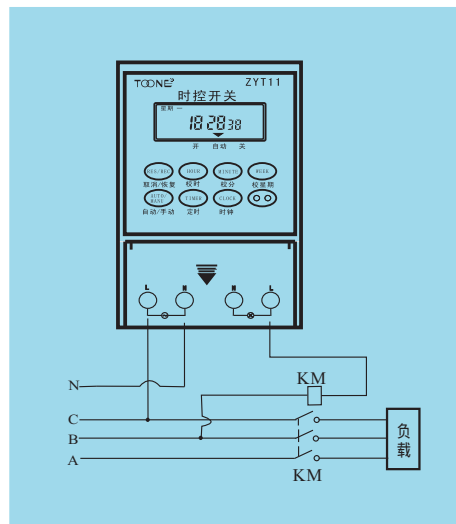


图 4

九、产品维护

- 1、对于那些因时控开关出错而可能发生人命相关事故或者对社会产生重大影响 的设备（例如医疗设备以及大型设备等），请不要使用本时控开关。
- 2、对于那些因时控开关出错而发生重大财产损失的 设备（大型加热器或冷库等），在使用本时控开关时，请务必使特性和性能的数值有足够的余量，必要时采取二重电路等安全对策。
- 3、请勿自行修理、分解或改造，修理、检查等工作请务必委托给经销商店或负责 施工的单位。
- 4、接通电源后请勿接触端子部分。
- 5、本开关工作在无潮湿、腐蚀及高金属含量气体环境中。请勿使其沾染油或水。

十、订货须知

客户订购时控开关产品时，需要了解其工作电压、控制方式（时间、光控、雨控、经纬度控制）、负载容量、安装方式、开关组数、控制回路（一路、二路、三路、六路）等。【注：产品开关组数一般为16组；如负载容量大于产品的额定负载容量时，可选择交流接触器进行扩容。】

全国免费客服热线：

400-601-8880